

# Technický list

Vlastnosti produktu



## Robot univerzální 4 rychlosti 80 l 400 V

<b>Model</b>	<b>Sap kód</b>	00003712
RM 80A	<b>Skupina artiklů</b>	Kutry a univerzální roboty



- Kapacita nádoby zařízení [l]: 80.00
- Typ ovládání: Mechanické
- Ochranný kryt: nerezový s násypným otvorem
- Start /stop: Ano
- Bezpečnostní prvky: total stop úplné zastavení zařízení v případě otevření nádoby chrání obsluhu proti poranění
- Počet rychlostí zařízení: 4
- Standardní výbava k zařízení: metla, hák, míchač, manipulační vozík kotlíku
- Doplňující informace: možnost dokoupení mlýnku na maso, krouhače zeleniny a redukčního kotlíku 40 l
- Systém míchání: S pevně uloženou nádobou
- Princip uchycení nástavců: Planetové

<b>Sap kód</b>	00003712	<b>Příkon elektrický [kW]</b>	2.237
<b>Šířka netto [mm]</b>	770	<b>Napájení</b>	400 V / 3N - 50 Hz
<b>Hloubka netto [mm]</b>	1050	<b>Kapacita nádoby zařízení [l]</b>	80.00
<b>Výška netto [mm]</b>	1520	<b>Zdvih kotlíku</b>	Motorický
<b>Hmotnost netto [kg]</b>	490.00		

# Technický list

Technický výkres



Robot univerzální 4 rychlosti 80 l 400 V

Model

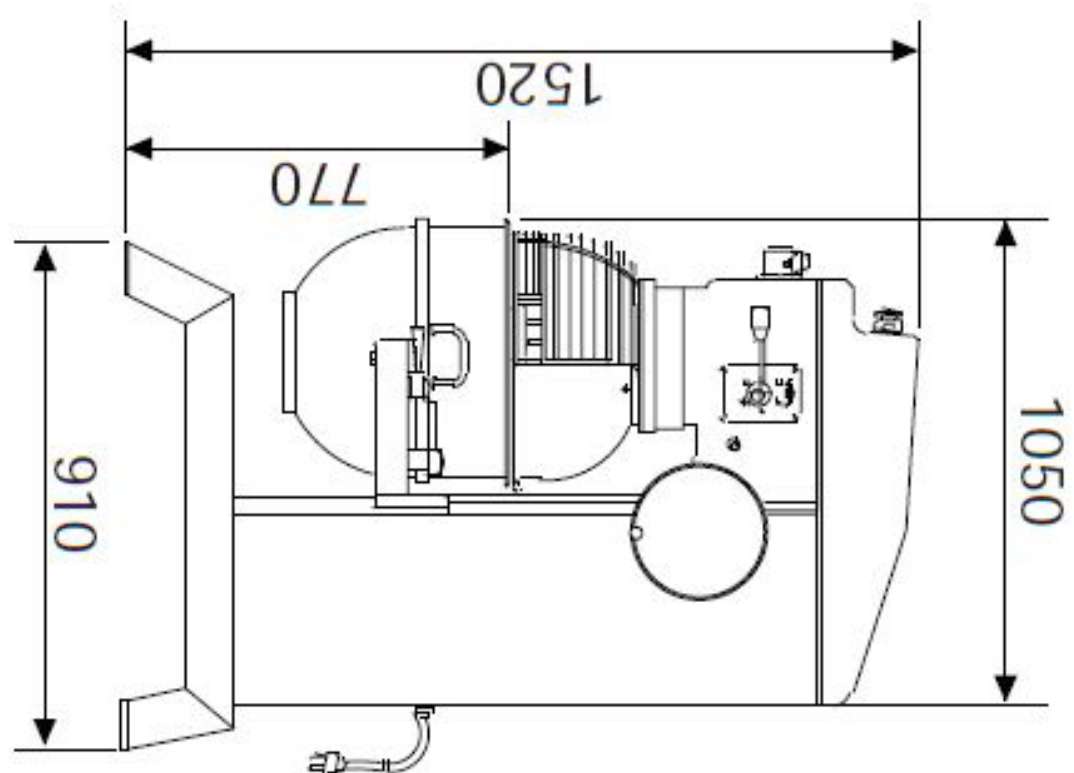
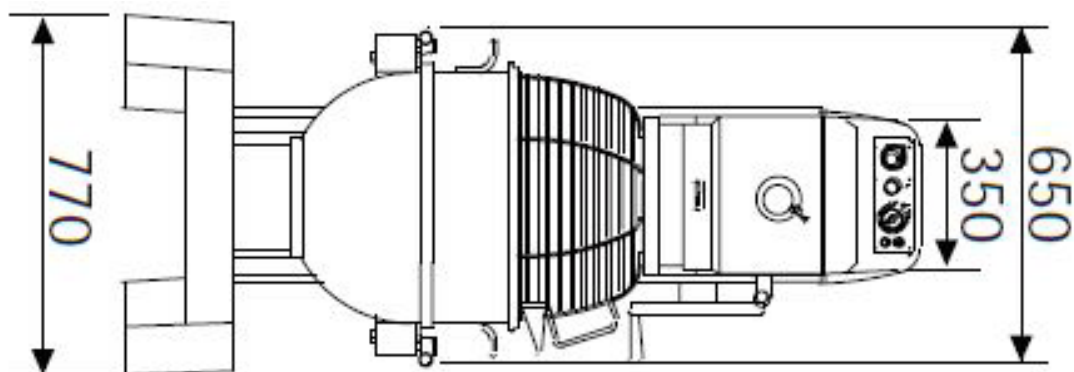
Sap kód

00003712

RM 80A

Skupina artiklů

Kutry a univerzální roboty





### Robot univerzální 4 rychlosti 80 l 400 V

<b>Model</b>	<b>Sap kód</b>	00003712
RM 80A	<b>Skupina artiklů</b>	Kutry a univerzální roboty

1

#### Planetové uložení nástavců se 4mi rychlostmi

nástavce se otáčejí kolem své osy a zároveň obíhají po kružnici bez nutnosti rotace nádoby (kotle)

- lepší promísení ingrediencí; lepší kvalita připravovaného těsta

2

#### Přídavná zařízení

možnost krouhání nebo mletí, případně stírací ramena, případně manipulační vozíky

- multifunkčnost

3

#### Obsah 5 80L

široký sortiment

- vždy ideální velikost pro každý provoz

4

#### Bezpečnostní mikropínač

bez sepnutí mikropínače se nespustí stroj

- zamezení případnému poranění obsluhy

5

#### Ochranný kryt s násypným otvorem

velký násypný otvor pro ingredience ochranným krytem

- ingredience je možno přisypávat dodatečně a přitom je zajištěno bezpečí obsluhy

6

#### Metla, hák, míchač, manipulační vozík

velká základní výbava

- není nutné dokupovat další přístroje kvůli šlehání, případně hnětení

7

#### Bez olejové lázně

robot má převodovku, která není uložena v olejové lázni

- nedochází k uvolňování převodového oleje do pokrmu

8

#### Redukční kotel

možnost dokoupit redukční kotel, který se pohodlně vejde i do většího stroje, ale objemem je menší než kotel původní

- zjednodušení práce se surovinami o menším objemu; zákazník nemusí poté kupovat druhý menší stroj

9

#### Automatický zdvih

pohodlný zdvih nádoby (kotle) pomocí motoru

- zjednodušení práce obsluhy při zvedání těžkého 80l kotle

# Technický list

Technické parametry



## Robot univerzální 4 rychlosti 80 l 400 V

<b>Model</b>	<b>Sap kód</b>	00003712
RM 80A	<b>Skupina artiklů</b>	Kutry a univerzální roboty

**1. Sap kód:**

00003712

**2. Šířka netto [mm]:**

770

**3. Hloubka netto [mm]:**

1050

**4. Výška netto [mm]:**

1520

**5. Hmotnost netto [kg]:**

490.00

**6. Šířka brutto [mm]:**

900

**7. Hloubka brutto [mm]:**

1200

**8. Výška brutto [mm]:**

1600

**9. Hmotnost brutto [kg]:**

550.00

**10. Typ spotřebiče:**

Elektrické zařízení

**11. Příkon elektrický [kW]:**

2.237

**12. Napájení:**

400 V / 3N - 50 Hz

**13. Kapacita nádoby zařízení [l]:**

80.00

**14. Počet rychlostí zařízení:**

4

**15. Typ ovládní:**

Mechanické

**16. Ochranný kryt:**

nerezový s násypným otvorem

**17. Bezpečnostní prvky:**

total stop úplné zastavení zařízení v případě otevření nádoby chrání obsluhu proti poranění

**18. Princip uchycení nástavců:**

Planetové

**19. Bezpečnostní mikropínač:**

Ano

**20. Start /stop:**

Ano

**21. Časovač:**

Ano

**22. Standardní výbava k zařízení:**

metla, hák, míchač, manipulační vozík kotlíku

**23. Doplnující informace:**

možnost dokoupení mlýnku na maso, krouhače zeleniny a redukčního kotlíku 40 l

**24. Odnímatelná nádoba:**

Ano

**25. Zdvih kotlíku:**

Motorický

**26. Vhodné operace:**

Míchání, šlehání a hnětení

# Technický list

Technické parametry



## Robot univerzální 4 rychlosti 80 l 400 V

<b>Model</b>	<b>Sap kód</b>	00003712
RM 80A	<b>Skupina artiklů</b>	Kutry a univerzální roboty

### 27. Systém míchání:

S pevně uloženou nádobou

### 28. Doplnující obrázek:

F7B6495E-D8C8-49FA-A24D-EFEA31353FE2